

Ersatzteile und Zubehör für Kinderanhänger Dolphin

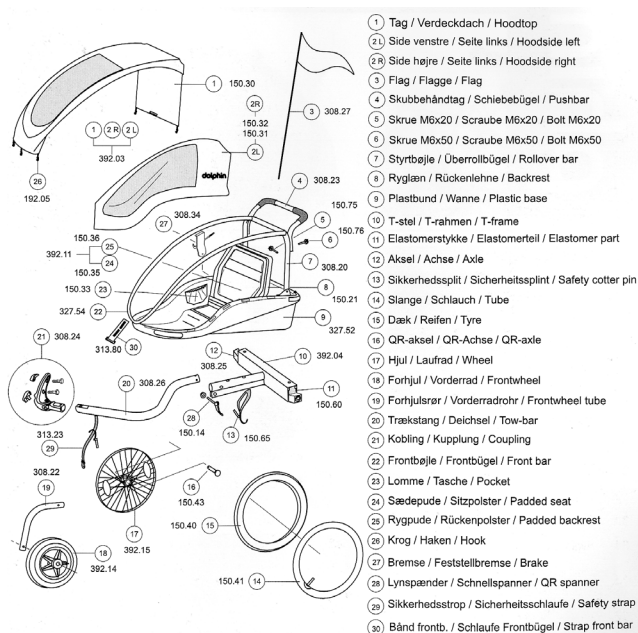
Modelle: Dolphin 1 (Standard), Dolphin2 NewEdition und Dolphin-Big XL

Preise sind unverbindlicher Endkundenpreis, es gelten die Tagespreise im Shop unter: www.vitelli-shop.ch

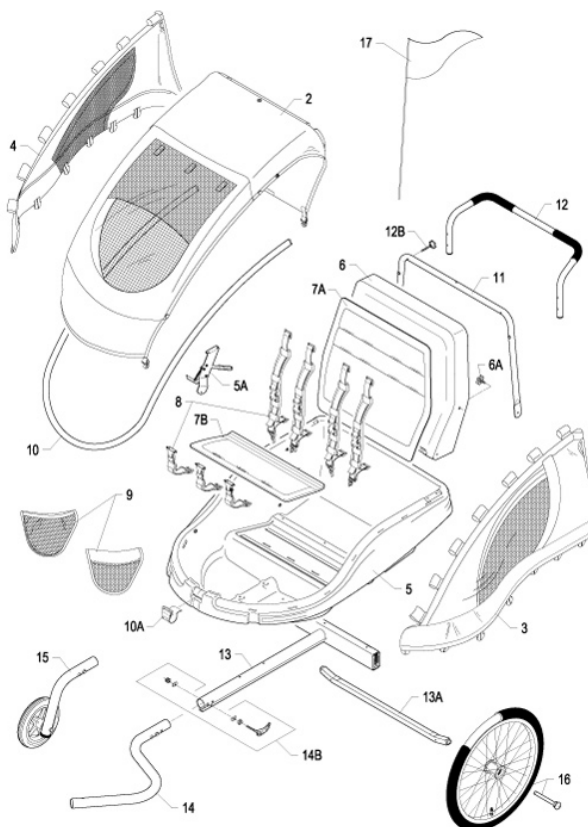
Art. Nr.	Artikel	Nr.*	Winther. Nr.	Preis
Vitelli Artikelnummer		*Nummer in der Explosionszeichnung rechts		
Winther Dolphin-Standard Ersatzteile				
2963	Weber-Kupplung Montage am Ausfallende			Fr. 56.00
2964	Weber-Kupplung mit Seiten-Ständer			Fr. 79.50
2968.300	Weber-Deichselstück mit Schloss, Ø 25.8/30.0 mm		392.02	Fr. 59.50
2902.01	Dolphin Originalkupplung, von Vitelli nicht montiert	21	308.24	Fr. 74.00
2902.02	Dolphin Alu-Deichselrohr ohne Weber-Ansatz	20	392.02	Fr. 99.00
2902.03	Dolphin Deichselschnellspanner		150.14	Fr. 14.00
2902.04	Dolphin Kupplungssicherungsgurt		313.23	Fr. 16.00
2902.05	Dolphin Verdeckhaken schwarz	26	192.05	Fr. 6.00
2902.06	Dolphin Gummitteil Kupplung		150.22	Fr. 16.00
2902.07	Dolphin Senkkopfschraube M8x80		190.09	Fr. 5.60
2902.10	Dolphin Deichsel + Weberansatz		392.01	Fr. 159.00
2902.13	Dolphin Schnellspannachse 105 mm ab Mitte 1997	16	392.13	Fr. 29.50
2902.14	Dolphin Stützrad vorne	18	392.14	Fr. 39.00
2902.15	Dolphin Rad 20x1.75" unbereift, Rad Art. 9325 verwenden mit Steckachse Art. 7002	17	392.15	Fr. 119.50
2902.20	Dolphin Überrollbügel	7	308.20	Fr. 54.50
2902.21	Dolphin Rückenlehne	8	150.21	Fr. 99.00
2902.22	Dolphin Vorderradrohr ohne Stützrad	19	308.22	Fr. 39.00
2902.23	Dolphin Schiebebügel	4	308.23	Fr. 49.00
2902.25	Dolphin Achse	12	308.25	Fr. 89.50
2902.27	Dolphin Sicherheits-Fahne	3	308.27	Fr. 26.00
2902.28	Dolphin Gummitülle für Sicherheits-Fahne		150.47	Fr. 5.00
2902.30	Dolphin Verdeck mit Fliegennetz	1	150.30	Fr. 198.00
2902.31	Dolphin Seite links, rot	2L	150.31	Fr. 69.50
2902.32	Dolphin Seite rechts, rot	2R	150.32	Fr. 69.50
2902.33	Dolphin Tasche innen	23	150.33	Fr. 29.80
2902.34	Dolphin Feststellbremse	27	308.34	Fr. 49.50
2902.37	Dolphin Sicherheitsgurten pro Sitzplatz		392.19	Fr. 19.80
2902.41	Dolphin Rücken- und Sitzpolster grau	24+25	392.12	Fr. 39.50
2902.50	Dolphin Chassis T-Rahmen	10	392.04	Fr. 189.00
2902.52	Dolphin Kunststoff-Wanne	9	327.52	Fr. 355.00
2902.54	Dolphin Alu-Frontbügel	22	327.54	Fr. 99.00
2902.56	Dolphin Schlaufe f. Frontbügel		313.80	Fr. 15.00
2902.58	Dolphin Zapfen in Frontbügel		150.78	Fr. 12.00
2902.60	Dolphin Elastomerteil für Achsfederung	11	150.60	Fr. 14.00
2902.65	Dolphin Deichsel Sicherheitssplint	13	150.65	Fr. 9.50
2902.75	Dolphin Rändelschraube M6x20 Schiebebügel	5	150.75	Fr. 5.00
2902.76	Dolphin Rändelschraube M6x50 Überrollbügel/ Frontbügel	6	150.76	Fr. 8.00
2902.99	Dolphin Handbuch			Fr. 5.00
Standardersatzteile				
20201	Pneu 20 x 1.75 x 2" (47-406) schwarz	15	150.40	Fr. 15.00
22201	Schlauch 20 x 1.75" (47-406) DV	14	150.41	Fr. 9.00
2320.12	Felgenband 20", 12 mm breit			Fr. 1.30
20089	Pneu 8x1-1/4" (32-137) grau		150.50	Fr. 19.00
220810	Schlauch 8x1-1/4" (32-137) AV-Ventil schräg		150.51	Fr. 12.00
Winther Dolphin-Big Ersatzteile				
Ausser dem Verdeck sowie Front-/Überrollbügel sind alle Teile gleich.				
2901.29	Dolphin Verdeck mit Fliegennetz	1	151.13	Fr. 199.00
2901.27	Dolphin Seite links, rot	2L	151.14	Fr. 84.50
2901.28	Dolphin Seite rechts, rot	2R	151.15	Fr. 84.50
2901.81	Dolphin Seite links mit Plastikhaken, rot	2L	151.17	Fr. 119.00
2901.82	Dolphin Seite rechts mit Plastikhaken, rot	2R	151.18	Fr. 119.00
2901.17	Dolphin Überrollbügel	7	308.17	Fr. 54.00
2901.16	Dolphin Alu-Frontbügel	22	308.08	Fr. 99.00
2901.90	Dolphin-Garage Big, Regenschutzhülle		190.85	Fr. 95.00
Winther Dolphin2 NewEdition Ersatzteile				
2904.30	Dolphin2 NewEdition Verdeck mit Fliegennetz	2	151.53	Fr. 219.00
2904.31	Dolphin2 NewEdition Seite links, rot	3	151.54	Fr. 149.00
2904.32	Dolphin2 NewEdition Seite rechts, rot	4	151.55	Fr. 149.00
2904.37	Dolphin2 NewEdition Gurtenset komplett (2 Plätze)	8	392.20	Fr. 69.50
2904.39	Dolphin2 NewEdition Schrittgurt gepolstert (Stk.)	8	313.17	Fr. 19.50
2904.40	Dolphin2 Feststellbremse links		308.45	Fr. 49.50



Dolphin-Standard und Dolphin-Big



Dolphin2 NewEdition



Import und Vertrieb:

Vitelli Velobedarf AG – alles fürs Velo

Dornacherstrasse 101
 CH-4053 Basel
 Tel.: +41 61 361 70 70
 Fax: +41 61 631 57 70
 info@vitelli.ch
 www.vitelli.ch
 www.vitelli-shop.ch